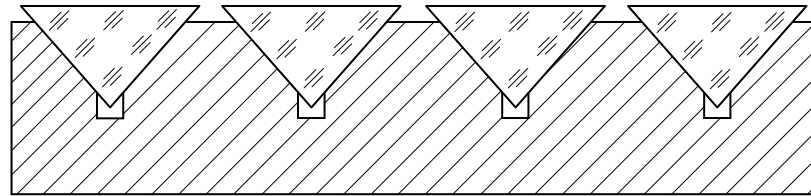
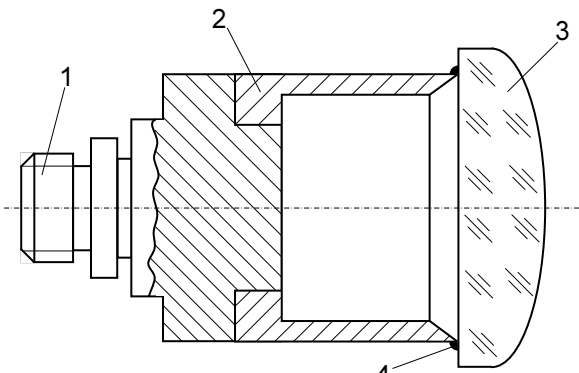


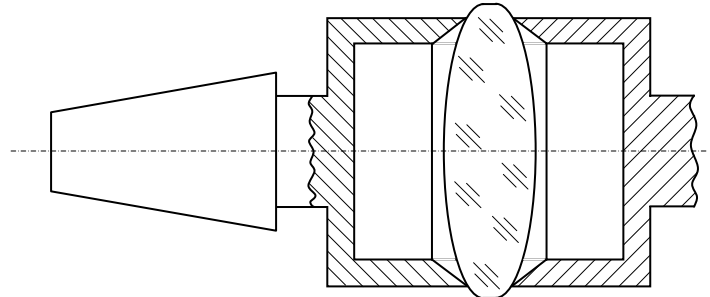
Приспособление для обработки торцов заготовок некруглой формы.



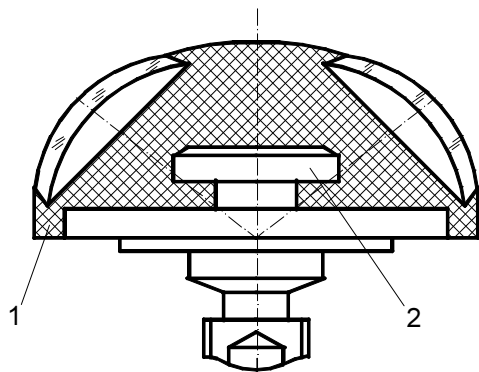
Приспособление для обработки призм



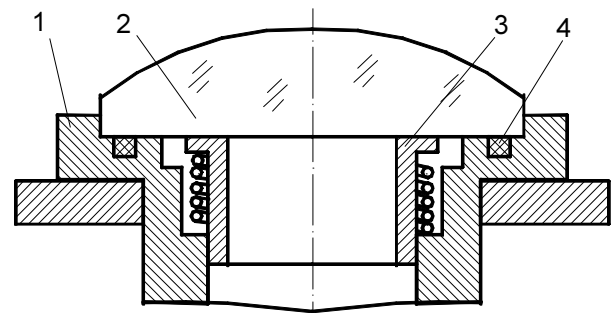
Латунный центрировочный патрон



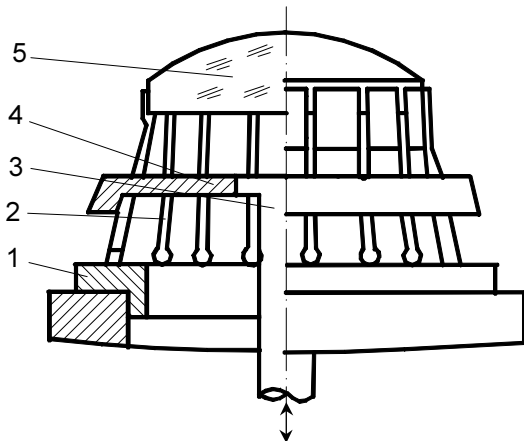
Стальные центрировочные патроны



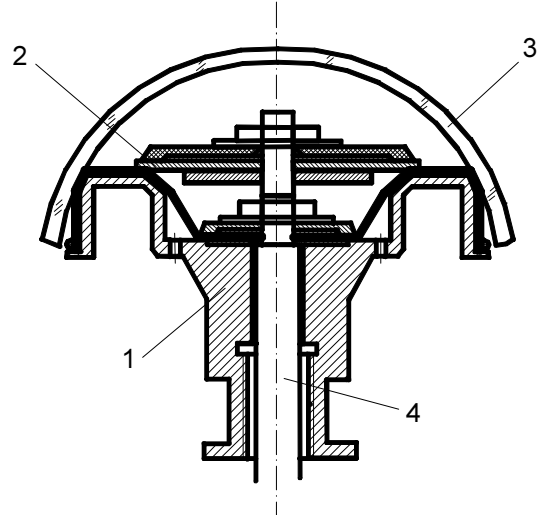
Комбинированное наклеичное приспособление



Вакуумное приспособление



Цанговое приспособление



Вакуумное станочное приспособление